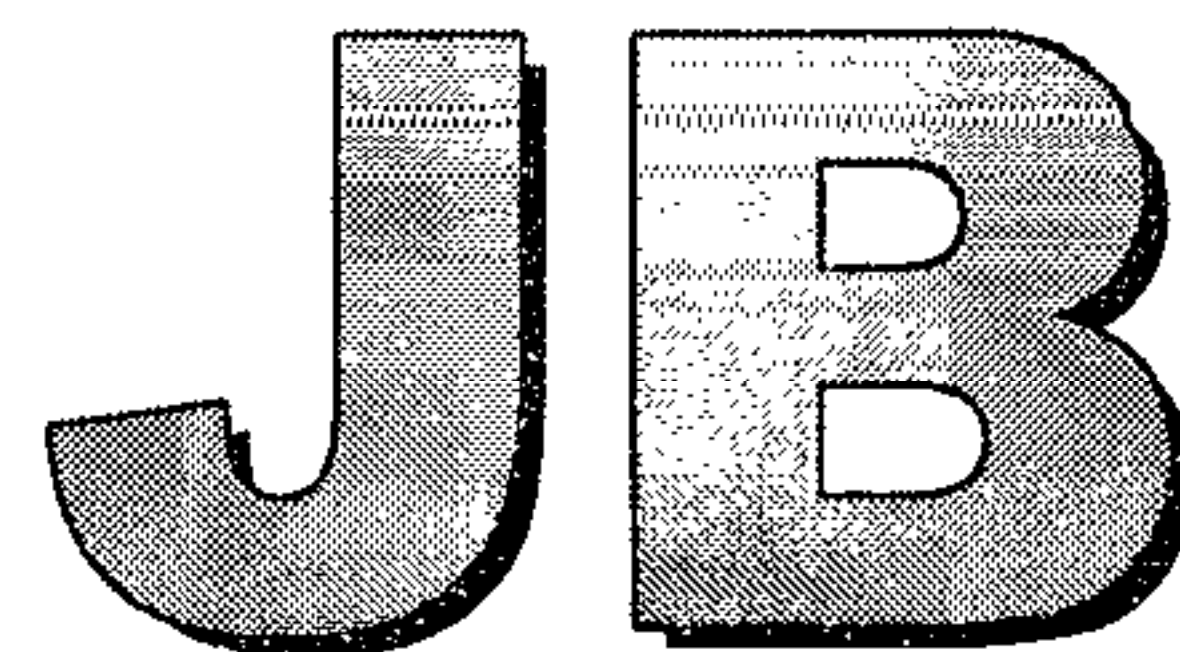


ICS 23.120

J 72

备案号: 20410—2007



中华人民共和国机械行业标准

JB/T 10562—2006

一般用途轴流通风机 技术条件

Technical specification for general purposes axial fans



2006-07-27 发布

2006-10-11 实施

中华人民共和国国家发展和改革委员会 发布

目 次

前言.....	III
1 范围.....	1
2 规范性引用文件.....	1
3 技术要求.....	1
3.1 图样和技术文件.....	1
3.2 产品性能.....	2
3.3 结构.....	2
3.4 主要零件材料.....	5
3.5 制造.....	5
3.6 装配要求.....	6
3.7 其他.....	6
4 试验方法.....	7
5 检验规则.....	7
6 保证期.....	8
7 标志和包装.....	8
7.1 标志.....	8
7.2 包装.....	8

前 言

本标准是由 GB/T 13274—1991《一般用途轴流通风机技术条件》调整为机械行业标准。

本标准由机械工业联合会提出。

本标准由全国风机标准化技术委员会（SAC/TC187）并归口。

本标准主要起草单位：沈阳鼓风机研究所。

本标准主要起草人：郭庆富、李健伟。

本标准首次发布。

一般用途轴流通风机 技术条件

1 范围

本标准规定了一般用途轴流通风机（以下简称“通风机”）的技术要求、试验方法、检验规则、保证期、标志和包装。

本标准适用于通风系统、空调和工业生产中使用的单级轴流通风机。其输送介质为空气或空气和其他不含腐蚀性的气体混合物。介质进口温度：电动机直联型温度不超过 40℃；带传动型温度不超过 60℃；联轴器传动型温度不超过 100℃。介质中含尘量和其他固体杂质的含量不大于 100mg/m³ 并无粘性和其他物料。

2 规范性引用文件

下列文件中的条款通过本标准的引用而成为本标准的条款。凡是注日期的引用文件，其随后所有的修改单（不包括勘误的内容）或修订版均不适用于本标准，然而，鼓励根据本标准达成协议的各方研究是否可使用这些文件的最新版本。凡是不注日期的引用文件，其最新版本适用于本标准。

- GB/T 275 滚动轴承与轴和外壳的配合
- GB/T 1171 一般传动用普通 V 带
- GB/T 1236 工业通风机 用标准化风道进行性能试验（GB/T 1236—2000，idt ISO 5801；1997）
- GB/T 2888 风机和罗茨鼓风机噪声测量方法
- GB/T 3181 漆膜颜色标准
- GB/T 3235 通风机基本型式、尺寸、参数及性能曲线
- GB/T 4323 弹性套柱销联轴器
- GB/T 9438 铝合金铸件（GB/T 9438—1999，neq ASTM B26/B26M：1992）
- GB/T 10178 工业通风机 现场性能试验（GB/T 10178—2006，ISO 5802：2001，IDT）
- GB/T 13306 标牌
- GB/T 19074 工业通风机 通风机机械安全 护罩（GB/T 19074—2003，ISO 12499：1999，IDT）
- JB/T 6444 风机包装 通用技术条件
- JB/T 6445 工业通风机叶轮超速试验
- JB/T 6886 通风机涂装技术条件
- JB/T 6887 风机用铸铁件 技术条件
- JB/T 6888 风机用铸钢件 技术条件
- JB/T 8689 通风机振动检测及其限值
- JB/T 8690 工业通风机 噪声限值
- JB/T 9101 通风机转子平衡
- JB/T 10213 通风机 铆焊质量检验技术条件
- JB/T 10214 通风机 铆焊件技术条件

3 技术要求

3.1 图样和技术文件

通风机应符合本标准的规定，并按经规定程序批准的图样和技术文件或按供需双方协议要求制造。

3.2 产品性能

3.2.1 对每个系列的通风机均应进行空气动力性能试验，并绘制典型空气动力性能曲线。

3.2.2 在额定转速下，在工作区域内，通风机的实测空气动力性能曲线与典型性能曲线的偏差应满足下列规定：

- a) 在规定的通风机压力或静压下，所对应的流量偏差为±5%；或在规定的流量下，所对应通风机压力或静压偏差为±5%；
- b) 通风机叶轮效率不得低于其对应点效率的3%；或通风机静效率不得低于其对应点效率的2%。

注：①典型性能曲线系指新产品鉴定时所确认的性能曲线。

$$\text{②偏差} = \frac{\text{实测值} - \text{标准值}}{\text{标准值}} \times 100\%$$

3.2.3 对各系列、各机号的通风机均应进行噪声测量，并绘制出A声级噪声特性曲线，其比A声级应符合JB/T 8690的规定。

3.2.4 通风机应进行机械运转试验，测量轴承温升和振动应符合下列规定：

- a) 在轴承表面测得的轴承温度不得高于环境温度40℃；
- b) 刚性支承时振动速度有效值不得超过4.6mm/s。

3.3 结构

3.3.1 基本设计要求

3.3.1.1 在规定的条件下，通风机及辅助设备，按使用寿命至少为10a（易损件除外）、第一次大修前的安全运转时间应不少于18000h设计。

3.3.1.2 通风机刚性轴的临界转速应为最高工作转速的1.3倍以上。

3.3.1.3 通风机的型式尺寸、参数及性能曲线应符合GB/T 3235的规定。

3.3.1.4 电动机直联型通风机的结构见图1；联轴器传动型和带传动型通风机的结构见图2。在满足使用要求的情况下，叶轮与传动装置的连接可采用其他结构。

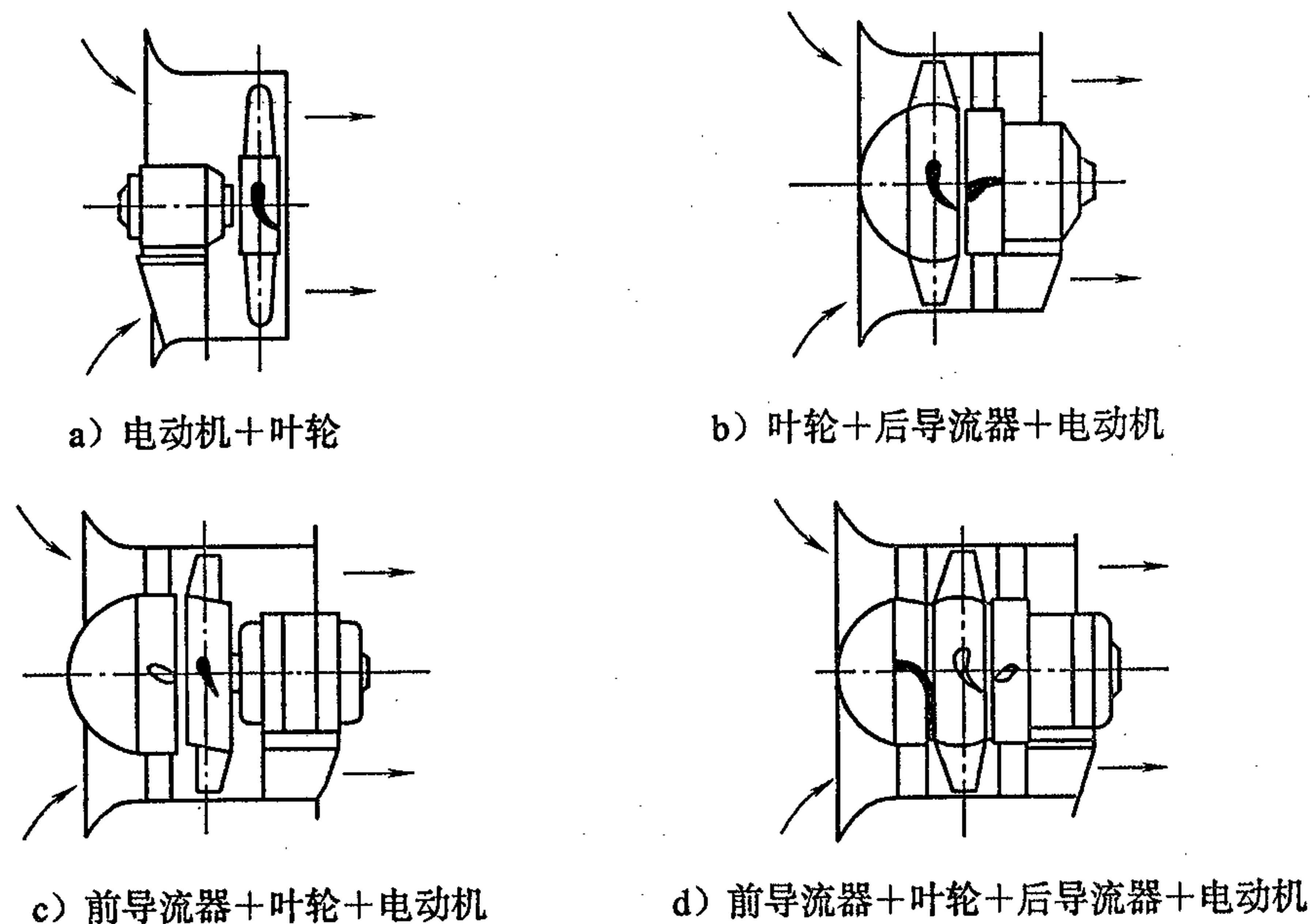


图 1

3.3.1.5 同一系列中机号相同的通风机，其部件（包括备件和备用组件）应能互换。

3.3.1.6 供方不负责通风机的基础设计，但供方应提供下列数据：

- a) 通风机的静、动载荷及作用点；
- b) 对其基础的振幅与频率的要求。

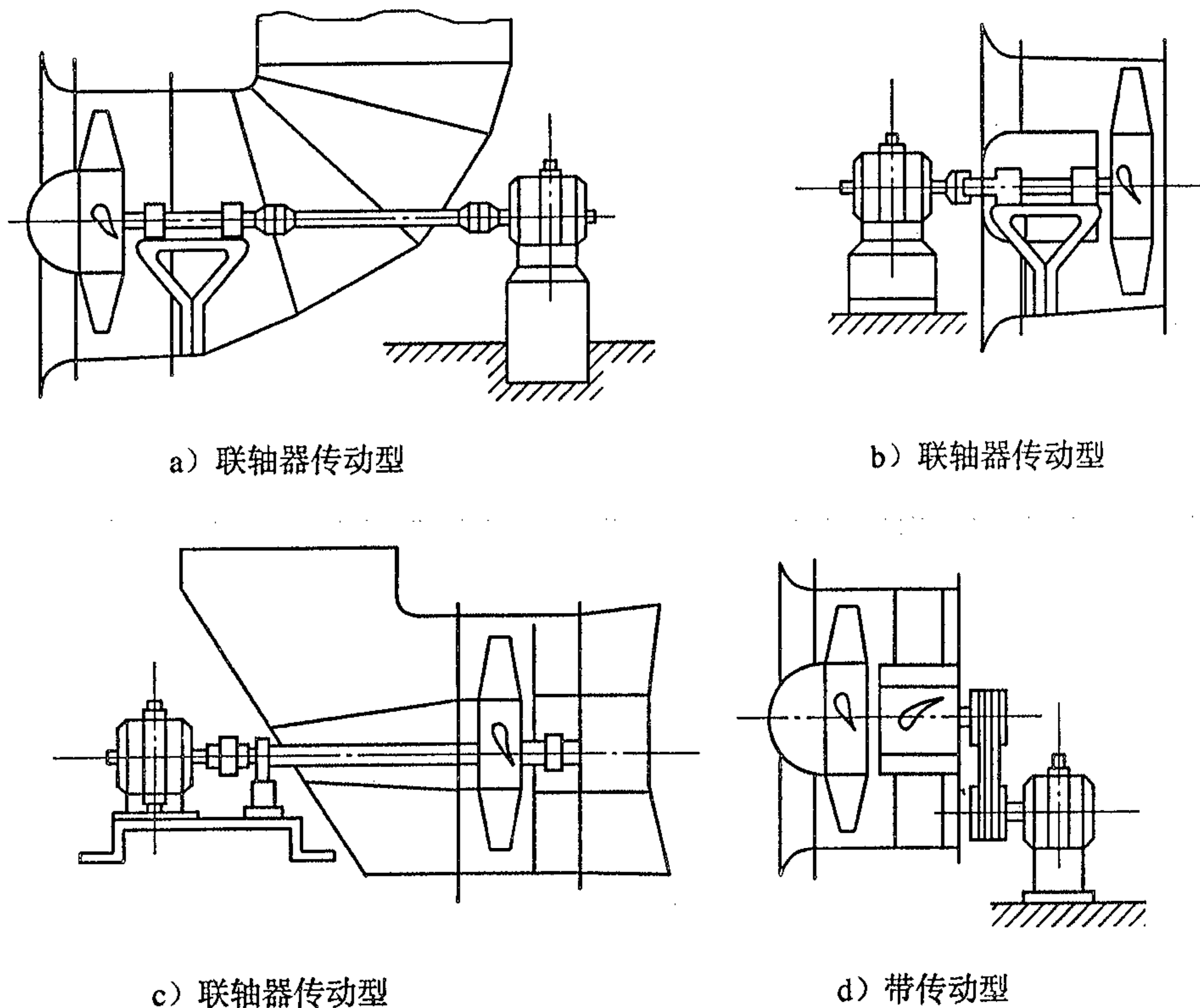


图 2

3.3.1.7 外露的联轴器或带轮应设有可拆装的防护装置，其防护装置应符合 GB/T 19074 的规定。

3.3.1.8 通风机的安装面应平整，与基础面或平台接触良好。

3.3.1.9 从驱动端看通风机叶轮一般为顺时针旋转；也可为逆时针旋转。

3.3.1.10 通风机最高效率点应在稳定区域内。

3.3.2 机壳

3.3.2.1 机壳一般用钢板制造，其制造精度应符合 JB/T 10214 的规定。

3.3.2.2 机壳应有足够的刚度，使机壳产生的变形和振动达到最小。

3.3.2.3 机壳与基础的连接应符合下列规定：

a) 对机号小于№6.3 者，以焊接于机壳外部的圆形法兰连接；

b) 对机号等于或大于№6.3 者，应在机壳的底部设有底脚，每台通风机的连接孔不得少于四个。

3.3.2.4 对电动机直联型的通风机，在机壳内应设有安装电动机的支座。当有导流器时，支座应尽可能布置在导流器的壳体中。支座应有足够的强度与刚度，能承受住运转时产生的动负荷。其高度应保证电动机轴心与机壳中心一致。

3.3.2.5 与机壳进、出口相连接的管路应有独立的支撑，不得将外力施加在机壳上。

3.3.2.6 对机号№11.2 以上的机壳，可制成上、下对开的两部分，以对接法兰连接，并用足够的螺栓紧密的固定。法兰应有足够的刚度，不得在运输、吊装、运转中产生变形。法兰面应平整，不得产生气体泄漏（允许在法兰间填充密封填料）。

3.3.2.7 拼接的机壳应符合 JB/T 10214 的规定，并保证强度。

3.3.2.8 机壳的焊缝处不得漏气。

3.3.3 集流器

3.3.3.1 根据使用要求，在气体进口处应设有集流器。

3.3.3.2 集流器应具有收敛型圆状或环状截面，其进口直径应按 GB/T 3235 的 R20 优先数系分档，并具有最优的当量锥角（见图 3）

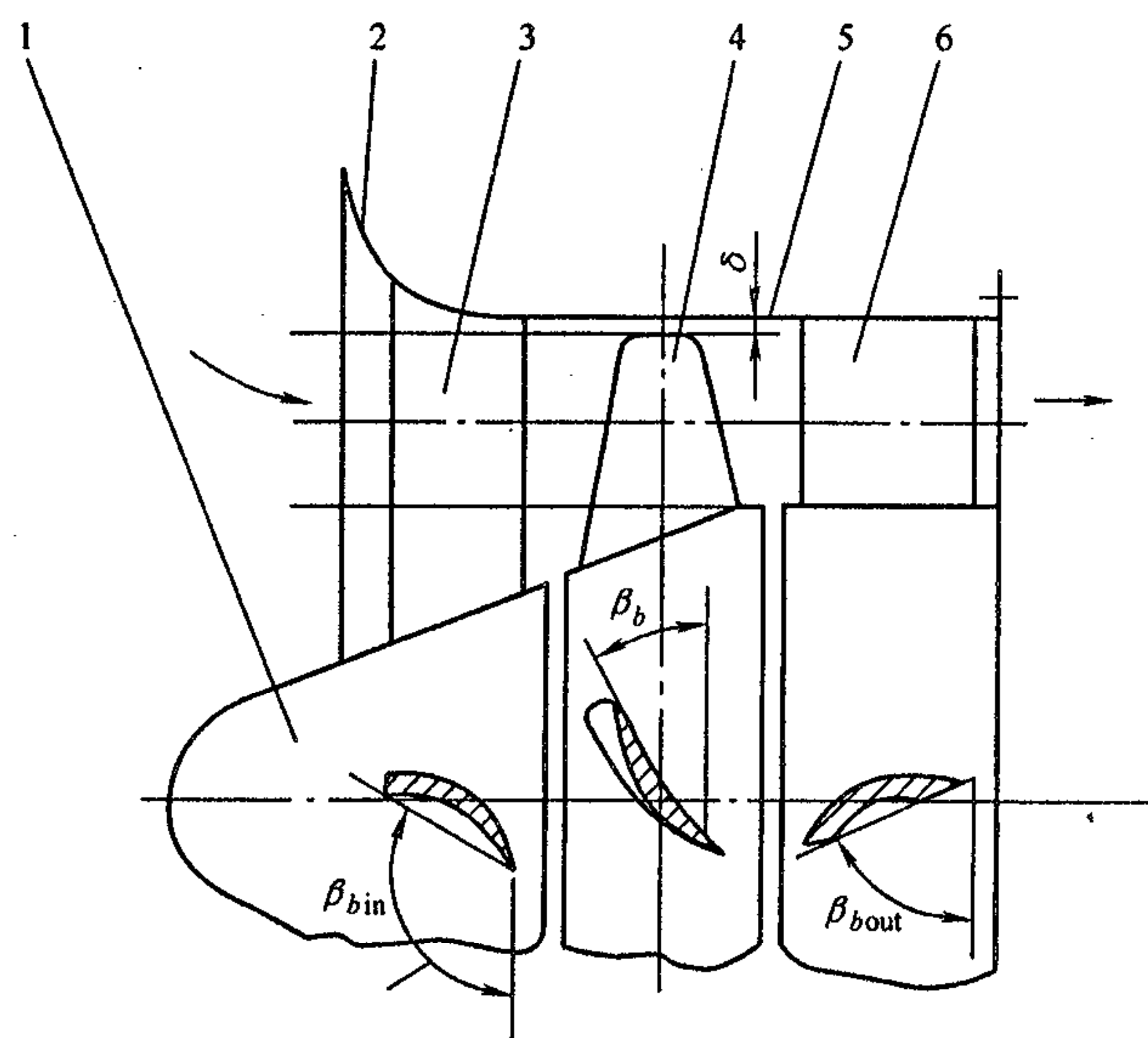


图 3

1——整流罩；2——集流器；3——前导流器；4——叶轮；5——机壳；

6——后导流器； β_b ——叶轮叶片安装角； β_{bin} ——前导叶片安装角； β_{bout} ——后导叶片安装角。

3.3.3.3 集流器的拼接和弧面型线的线轮廓度公差应符合 JB/T 10214 的规定。

3.3.4 导流器

3.3.4.1 根据使用要求，通风机可装有导流器。

3.3.4.2 导流器分为前导流器（位于叶轮前）和后导流器（位于叶轮后，见图 3）。

3.3.4.3 导流器的导流叶片应制成固定式或绕径向轴线转动式。

3.3.4.4 导流叶片安装角的表示方法见图 3。

3.3.4.5 导流叶片弧面型线的线轮廓度公差应符合 JB/T 10214 的规定。

3.3.5 整流罩

3.3.5.1 在气体进口处应设有流线型壳体的整流罩。

3.3.5.2 整流罩的形状为扩散形的回转曲面与锥面，与集流器配合构成收敛的气流通道，使气体均匀地进入通风机。

3.3.5.3 整流罩的拼接和弧面型线的线轮廓度公差应符合 JB/T 10214 的规定。

3.3.6 叶轮

3.3.6.1 通风机叶轮一般用钢板焊成，焊接质量应符合 JB/T 10213 的规定；也可采用铝合金或碳素钢铸造叶轮或其他结构。

3.3.6.2 叶轮的叶片截面形状为机翼型或等厚度板型。叶片表面型线的线轮廓度公差应符合 JB/T 10214 的规定。

3.3.6.3 叶轮的叶片应为固定式或可调式。

3.3.6.4 叶轮的叶片一般为均匀分布，其节距偏差和安装角的偏差应符合 JB/T 10214 的规定。

3.3.6.5 叶轮应进行平衡校正，并符合 JB/T 9101 的规定。

3.3.6.6 叶轮结构设计应满足最高工作转速的 110%，并符合 JB/T 6445 的规定。

3.3.6.7 叶轮与主轴一般采用键联结，孔与轴一般为过渡配合，在轴的纵向应有紧固装置，运转中不得松动。

3.3.6.8 叶轮应具有足够的刚度，在搬运和运转中不得产生变形。

3.3.7 主轴

3.3.7.1 主轴一般选用优质碳素钢或合金钢制造，并具有足够的强度和刚度。

3.3.7.2 当主轴选用锻钢制造时，应进行消除应力处理。

3.3.7.3 大型产品较长的主轴，可采用空心轴结构，应按 JB/T 9101 的规定进行平衡校正。

3.3.8 轴承

3.3.8.1 轴承一般选用滚动轴承，其规格和尺寸应符合有关标准的规定。

3.3.8.2 应选用能承受通风机产生的附加推力的止推轴承。

3.3.8.3 滚动轴承与轴和外壳的配合应符合 GB/T 275 的规定。

3.3.8.4 轴承应牢固地装配在轴承箱中，各轴承间应保持轴心一致。

3.3.8.5 滚动轴承宜选用满足使用条件的润滑油脂润滑。

3.3.8.6 轴承箱的轴孔处应装有不使润滑脂泄漏和杂质侵入的轴封。

3.3.9 联轴器

通风机一般应按 GB/T 4323 选择联轴器。

3.3.10 带轮

3.3.10.1 通风机一般选用 V 带带轮，材质为铸铁。

3.3.10.2 V 带应符合 GB/T 1171 的规定，带速不得超过 25m/s。

3.3.10.3 对不全部机械加工的带轮应按 JB/T 9101 的规定进行平衡校正。

3.3.11 仪表

3.3.11.1 如需方有要求，可在轴承处设有金属热电偶或其他温度监视仪表。

3.3.11.2 如需方有要求，供方可提供振动监测仪表，并提供固定支架。

3.3.12 安全要求

3.3.12.1 通风机和电动机的机壳应设有可靠的接地装置。

3.3.12.2 通风机叶轮应按 GB/T 3181 涂成 R03 大红色漆，或按合同规定。

3.3.12.3 在通风机的机壳上应备有起吊用吊耳。

3.3.12.4 外露的联轴器或带轮应设有可拆装的防护装置。

3.3.12.5 如果通风机带有集流器，其入口应装有防护栅。

3.4 主要零件材料

3.4.1 通风机所用材料应满足设计寿命的要求。

3.4.2 选用的材料应符合所输送的介质及规定运行工况的要求。

3.4.3 焊接件的材料应具有良好的可焊性。

3.4.4 所选用的材料应符合有关标准的规定，并有材料合格证；对无相应标准的材料，应给出化学成分、力学性能及试验要求。

3.4.5 转动件所用材料应经理化检验并有检验报告，不得有裂纹。

3.4.6 不受动载荷的零件，在保证强度和刚度的情况下，允许对裂纹进行修补，但修补后必须将其清理干净、平整。

3.5 制造

3.5.1 铸件要求

3.5.1.1 铸铁件质量应符合 JB/T 6887 的规定。

3.5.1.2 铸钢件质量应符合 JB/T 6888 的规定。

3.5.1.3 铝合金铸件应符合 GB/T 9438 的规定。

3.5.2 焊接要求

3.5.2.1 焊接质量应符合 JB/T 10213 的规定

3.5.2.2 通风机电焊工须经考核合格后方可焊接转动件。

3.5.2.3 转动件焊接后必须对焊缝进行外观检验，不得有裂纹存在。焊缝的内部检验应在图样中规定。

3.5.2.4 应按零件的材质选取焊条，其力学性能不得低于母材的性能。

3.6 装配要求

3.6.1 供方应在装运最大件尺寸许可的范围内在制造厂组装通风机及配件，满足在使用现场的组装量达到最少的要求。

3.6.2 现场装配的部件，应在明显部位正确地打印标记。

3.6.3 对联轴器传动型的通风机供方应提供联轴器的轴向间隙值。

3.6.4 机壳与叶轮的径向间隙应均匀，其径向单侧间隙应在叶轮直径的 0.25%~0.50%范围内，径向单侧理论间隙尽量选取小些，以减少效率损失。

3.6.5 导流器叶片安装角的极限偏差为 $\pm 1^\circ$ 。

3.6.6 对电动机直联型的通风机，在电动机与支座间可采用调整垫片来调整电动机中心高，但垫片不得超过两层。

3.7 其他

3.7.1 外观与清洁度

3.7.1.1 铸件的内、外表面应光滑，不得有气泡、裂缝及厚度显著不均的缺陷。

3.7.1.2 机壳外表面应清洁、匀称、平整，焊接处应修理平整。

3.7.1.3 机壳内表面应涂防锈涂料，外表面应涂防锈涂料和装饰性涂料。

3.7.1.4 通风机涂漆应符合 JB/T 6886 的规定。

3.7.1.5 轴承部位不得漏油。

3.7.1.6 主轴、联轴器及带轮的加工表面应涂以油脂或用其他方法进行防锈。

3.7.1.7 在装运前，通风机内、外必须清洁。

3.7.2 成套性

3.7.2.1 一般应包括：

- a) 通风机本体；
- b) 电动机；
- c) 传动装置（直联除外）；
- d) 联轴器（联轴器传动型）；
- e) 带轮及 V 带（带传动型）；
- f) 防护装置（直联除外）；
- g) 导轨（带传动型）；
- h) 地脚螺栓；
- i) 产品合格证；
- j) 产品说明书。

3.7.2.2 根据需方要求，可提供消声装置、监测仪表等。

3.7.3 安装

3.7.3.1 通风机的安装由需方负责。如需要，供方应派有经验的技术人员对安装和启动提供技术服务。

3.7.3.2 如需要，供方应提供涉及安装要求的资料：

- a) 整件组装运输时通风机估算重量；
- b) 散件运输的近似重量和较大部件的外形尺寸和重量；
- c) 现场部件安装要求（螺栓连接或焊接）；
- d) 运输方式（公路、铁路、水路）；
- e) 安装或装配详图、焊接规范、要求现场工作的范围、安装间隙、运行和维修手册；
- f) 基础要求、载荷、紧固件有关资料；
- g) 仪表、表盘、管道系统和辅助设备清单；
- h) 安装程序。

4 试验方法

4.1 按 GB/T 1236 的规定进行通风机的空气动力性能试验。

4.2 按 GB/T 2888 的规定进行通风机的噪声试验。

4.3 通风机的机械运转试验：

将转速由零加速到规定转速，并至少在轴承温度稳定 20min 后，测定轴承温升和振动，其振动应按 JB/T 8689 规定。

4.4 按 JB/T 9101 的规定进行叶轮（或转子）及带轮的平衡校正。

4.5 按 JB/T 6445 的规定进行叶轮的超速试验。

4.6 按 GB/T 10178 的规定进行通风机的现场试验。

4.7 通风机的外观质量检验通过目视方法进行。

4.8 按 GB/T 19074 的规定进行通风机机械安全护罩检验。

5 检验规则

5.1 每台通风机须经制造厂技术检验部门检验合格后，并附有产品合格证书方能出厂。

5.2 检验分类：

风机的检验分出厂检验和型式检验。

5.3 出厂检验：

通风机的出厂检验项目应包括：

- a) 通风机机械运转试验；
- b) 转动件的平衡校正；
- c) 零部件质量、外观质量、装配质量、油漆质量、清洁度的检验；
- d) 产品成套性（包括出厂技术文件完整性）的检验；
- e) 叶轮间隙要求的检查。

5.4 型式检验：

通风机型式检验项目应包括：

- a) 出厂检验项目；
- b) 通风机的空气动力性能试验；
- c) 通风机的噪声试验；
- d) 叶轮超速试验。

5.5 当通风机遇有下列情况之一时应进行型式检验；

- a) 经鉴定定型后，制造厂第一次生产的产品或转厂生产的老产品；
- b) 正式生产后，当结构、材料、工艺有较大改变，可能影响产品的性能时；
- c) 产品停产 3a 后，再次生产时；
- d) 国家质量监督机构提出进行型式试验要求时。

5.6 批量生产的同型式同机号的通风机，进行机械运转试验的台数为：

- a) 机号不超过№6.3 者，每 20 台应抽试一台（不足 20 台亦按 20 台计算）；
- b) 机号超过№6.3~№12.5，每 10 台应抽试一台（不足 10 台亦按 10 台计算）；
- c) 机号超过№12.5，每台均做机械运转试验。

5.7 通风机空气动力性能试验台数规定如下：

5.7.1 新系列通风机必须对模型和两个以上的典型样机，在系列所规定的周速范围内进行空气动力性能试验，并绘制出包括通风机压力（或静压）、流量、轴功率、叶轮效率（或静效率）、转速的典型空气动力性能曲线。

5.7.2 批量生产的同系列的通风机，机号不超过№16，选取每种机号的样机不少于两台，每 2a 至少做

一次空气动力性能试验。

5.8 通风机及零部件的验收,应根据下列规定进行判定。

5.8.1 叶轮(或转子)及带轮的平衡品质等级应符合 JB/T 9101 的规定。

5.8.2 叶轮超速试验结果应符合 JB/T 6445 的规定。

5.8.3 通风机压力的偏差(或静压偏差)或流量偏差、叶轮效率(或静效率)偏差应符合 3.1.2 的规定。

5.8.4 通风机的噪声应符合 JB/T 8690 的规定。

5.8.5 通风机的机械运转试验结果、轴承温度、振动速度有效值应符合 3.1.4 的规定。

5.8.6 机壳与叶轮的径向单侧间隙应符合 3.5.4 的规定。

5.9 在通风机的机械运转试验、空气动力性能试验、叶轮超速试验及噪声试验中,如有一项不合格时,应在同一检查批中加倍抽试;如仍有不合格时,则应对该批通风机逐台进行检验。

6 保证期

6.1 需方在遵守通风机安装和使用规则条件下,保证期从通风机投入使用起为 8000h,但不超过发货日期起 18 个月,并以先到期为限。

6.2 在 6.1 所规定的保证期内,因制造质量不良或材料缺陷而发生损坏或不能正常工作时,供方应免费为需方修理或更换。

7 标志和包装

7.1 标志

7.1.1 在通风机和辅助设备的明显位置应设有标牌,其内容包括:

- a) 型号和名称;
- b) 主要技术参数:通风机压力或静压,单位为 Pa、kPa;流量,单位为 m^3/min ;电动机功率,单位为 kW;转速,单位为 r/min ;
- c) 产品编号;
- d) 制造日期;
- e) 制造厂名称。

7.1.2 在通风机的机壳上应有叶轮的旋转方向和介质流动方向的标志。

7.1.3 产品标牌的尺寸与技术要求应符合 GB/T 13306 的规定。

7.2 包装

通风机包装应符合 JB/T 6444 的规定,应按装箱单的编号、项目及件数进行包装。

中华人民共和国
机械行业标准
一般用途轴流通风机 技术条件
JB/T 10562—2006

*

机械工业出版社出版发行
北京市百万庄大街22号
邮政编码：100037

*

210mm×297mm·0.75印张·21千字
2007年9月第1版第1次印刷
定价：12.00元

*

书号：15111·8483
网址：<http://www.cmpbook.com>
编辑部电话：(010) 88379779
直销中心电话：(010) 88379693
封面无防伪标均为盗版

版权专有 侵权必究